

Instruction

Dear Customer,
You have purchased a high quality and durable product from our company. Please keep these instructions for your records, together with the completed guarantee card and invoice receipt.

Care instructions:

Clean only with a damp cloth / leather cloth and clear water. Do not use chemicals, corrosive or lime solving abrasive agents or agents containing alcohol.

Safety precautions:

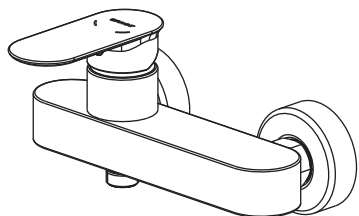
- Assembly must be carried out only by qualified personnel.
- Before assembling please turn off the general water supply to prevent water damage.
- We recommend fitting a filter into the faucet, or the use of angle faucets with a filter to prevent contamination by foreign matter.
- Check that the seals are in the correct position and that all connections are tight, so as to prevent water damage.

Disposal:

The packaging protects the product against damage during transportation. Please dispose of the packaging and the product (at the end of its life) in an environmentally friendly manner. For information about proper disposal, please contact your local authorities.

Technical data:

Operating pressure	min. 0.5 bar recommended 1 - 5 bar max. 10 bar
Water temperature	recommended 60°C max. 90°C



Item No. 3558042
Shower Mixer



GUARANTEE CARD



Purchase date	Purchase amount
Customer (name and address)	
Sale conducted by (company, stamp, signature)	

Conditions of Guarantee

1. Roman Dietsche GmbH guarantees the faultless quality, as defined below, of its products, including wear parts and surfaces contained therein, exclusively in terms of content subject to and within the scope of and according to the terms of these provisions. Claims under the guarantee other than those specified below shall be excluded. The purchaser's rights under the statutory warranty (claims arising from violation of duty due to defective goods) and claims arising from product liability shall not be limited and affected by the guarantee.
2. The guarantee shall apply only geographically when purchasing our products within the European Union and Switzerland exclusively first for commercial or professional use and in terms of the products shall only apply to products sold under a trade mark which is protected for Roman Dietsche GmbH and not under a third-party trade mark. The guarantee shall not apply in the case of signs of normal wear and tear and in the case of damages due to incorrect installation, incorrect assembly, incorrect use, fall, abnormal influences of a thermal, electrolytic or chemical nature or wanton destruction.
3. The term of the guarantee for the products is limited in time to two years, for fitting bodies and their components (e.g. flex hoses, outlets, S connections) five years, in each case as of the purchase date stated on the guarantee certificate (guarantee period). Claims under the guarantee must be asserted against us in writing (in German or English) within the guarantee period, by submitting the original guarantee certificate and the original sales receipt, whereby compliance with this period shall be determined by the date of our receipt of the claims. Claims under the guarantee shall otherwise be excluded.
4. Claims under the guarantee shall also require that all the following are met:
(1) Our product is not free of defects within the meaning of this guarantee. A product is not free of defects exclusively if (a) it does not have the properties agreed with us in writing in the contract; or (b) if special properties have not been agreed with us as seller as above, the product does not have those properties which are stated in the product specification supplied with the product by us as manufacturer when the product is purchased. Insignificant deviations from properties agreed which do not materially affect use of the product shall not be deemed a defect and guarantee case. (2) And the guarantee certificate was issued when the product was purchased by an expert technician or specialist retailer specialised in the sale or installation of the product covered by the guarantee; and (3) the care and safety instructions of Roman Dietsche GmbH supplied with the product relating to the product covered by the guarantee were complied with in full; and (4) the party asserting the guarantee claim makes the product in question available to us immediately at our request for inspection purposes at our expense but without our assuming the transport risk.
5. Claims under the guarantee shall be limited in scope to repair free of charge or replacement of the defective product free of charge at the option of Roman Dietsche GmbH. If the model in question is no longer manufactured, the product can also be replaced by us by another model which is equivalent in its function. Exchanged parts shall be returned on request to Roman Dietsche GmbH at its expense and shall become the property of Roman Dietsche GmbH. The reimbursement of disassembly and assembly costs, claims for damages and claims for the reimbursement of expenses, or a right to rescind the contract or a right to reduction are not covered by the guarantee.
6. This guarantee is governed exclusively by the law of the Federal Republic of Germany, to the exclusion of the UN Sales Convention (United Nations Convention on Contracts for the International Sale of Goods of 11th April 1980 (CISG)).
7. Exclusive place of jurisdiction for all disputes arising from or in connection with this guarantee is the place of the registered office of Roman Dietsche GmbH at the time the action is filed.
8. Please keep this guarantee certificate and the invoice for your purchased product in a safe place. If you wish to assert a claim under the guarantee, please contact the following after sales service, enclosing the original guarantee certificate and the original sales receipt:

Roman Dietsche GmbH
Theodor-Heuss-Strasse 18
35440 Linden, Germany
www.bravat.de

After Sales Service:
Phone: +49 6403 699 98-70
Fax: +49 6403 699 98-71
bravat-kundendienst@dietsche.com

Montageanleitung

Sehr geehrte Kundin,
sehr geehrter Kunde,
Sie haben ein hochwertiges und langlebiges Produkt aus unserem Hause erworben.
Bitte bewahren Sie diese Anleitung inkl. der ausgefüllten Garantiekarte und den Rechnungsbeleg gut auf.

Pflegehinweis:

Nur mit feuchtem Tuch/Ledertuch und klarem Wasser reinigen. Keine Chemikalien, ätzende oder kalklösende, scheuernde oder alkoholhaltige Mittel verwenden.

Sicherheitshinweise:

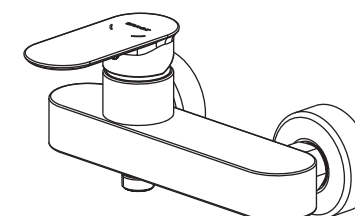
- Die Montage ist nur durch fachkundiges Personal durchzuführen.
- Stellen Sie bitte vor der Montage die allgemeine Wasserzuführung ab, um Wasserschäden zu vermeiden.
- Wir empfehlen den Einbau eines Filters in der Installation oder Verwendung von Eckventilen mit Filter, um die Verschmutzung durch Fremdkörper zu vermeiden.
- Prüfen Sie die Dichtungen auf den korrekten Sitz und alle Verbindungen auf Dichtigkeit, um Wasser und Sachschäden zu vermeiden.

Entsorgung:

Die Verpackung schützt das Produkt vor Transportschäden.
Bitte entsorgen Sie die Verpackung sowie das Produkt am Ende seiner Lebensdauer umweltgerecht.
Die Informationen zur umweltgerechten Entsorgung erhalten Sie bei Bedarf bei Ihrer Kommunalverwaltung.

Technische Daten:

Betriebsdruck	min. 0,5 bar empfohlen 1 - 5 bar max. 10 bar
Wassertemperatur	empfohlen 60°C max. 90°C



Art. Nr. 3558042
Brausearmatur

Garantieschein



BRAVAT
BY DIETSCHÉ 1873

Kaufdatum _____ Kaufbetrag _____

Kunde (Name und Adresse) _____

Verkauf durchgeführt durch
(Firma, Stempel, Unterschrift) _____

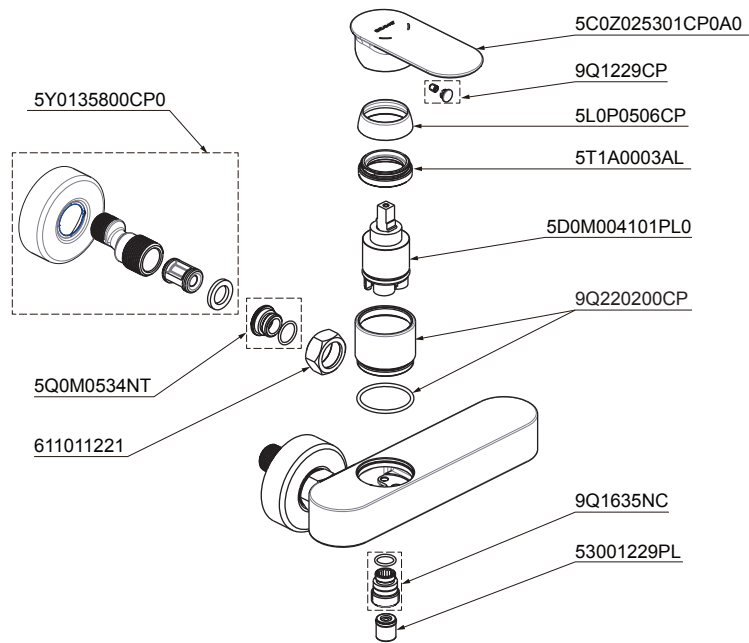
Garantiebedingungen

- Die Roman Dietsche GmbH übernimmt für die mangelfreie Beschaffenheit - im nachgenannten Sinne - ihrer Produkte, inklusive darin enthaltener Verschleißteile und Oberflächen, eine Garantie ausschließlich inhaltlich nach Maßgabe und Umfang und zu den Bedingungen dieser Bestimmungen. Weitergehende Ansprüche aus der Garantie als die nachstehend benannten bestehen nicht. Rechte des Käufers aus der gesetzlichen Gewährleistung (Ansprüche aus Pflichtverletzungen wegen mangelhafter Produkte) und Ansprüche aus Produkthaftung werden durch die Garantie nicht eingeschränkt und bleiben unberührt.
- Die Garantie gilt nur räumlich bei Erwerb unserer Produkte innerhalb der Europäischen Union sowie der Schweiz ausschließlich erstmals zum gewerblichen oder beruflichen Gebrauch und sachlich nur für Produkte, die unter einer für die Roman Dietsche GmbH geschützten Marke und nicht unter einer Fremddmarke verkauft werden. Die Garantie greift nicht bei gewöhnlichen Abnutzungserscheinungen sowie bei Beschädigungen durch unsachgemäße Montage, unsachgemäßen Einbau, unsachgemäße Verwendung, Sturz, anormale Einflüsse thermischer, elektrolytischer oder chemischer Art, oder mutwillige Zerstörung.
- Die Laufzeit der Garantie für die Produkte beträgt zeitlich zwei Jahre, bei Armaturenkörpern und deren Komponenten (z.B. Flex-Schläuche, Ausläufe, S-Anschlüsse) fünf Jahre, jeweils ab dem auf dem Garantieschein angegebenen Kaufdatum (Garantiezeit). Ansprüche aus der Garantie müssen innerhalb der Garantiezeit uns gegenüber schriftlich (in deutscher oder englischer Sprache) unter Vorlage des Original-Garantiescheins und des Original-Kaufbeleges geltend gemacht werden, wobei für die Einhaltung der Frist der Zugang bei uns maßgeblich ist, anderenfalls sind Ansprüche aus der Garantie ausgeschlossen.
- Ansprüche aus der Garantie setzen kumulativ zudem voraus, dass (1) unser Produkt im Sinne dieser Garantie nicht mangelfrei ist. Mangelfrei ist das Produkt ausschließlich dann nicht, wenn es (a) die vertraglich schriftlich mit uns vereinbarten Eigenschaften nicht aufweist oder (b) wenn mit uns als Verkäufer besondere Eigenschaften nicht wie vorstehend vereinbart sind, diejenigen Eigenschaften nicht vorhanden sind, welche sich aus der dem Produkt beim Erwerb beiliegenden Produktspezifikation unsererseits als Hersteller ergeben. Unerhebliche Abweichungen von geschuldeten Eigenschaften, welche den Gebrauch des Produkts nicht wesentlich beeinträchtigen, gelten dabei nicht als Mangel und Garantiefall. (2) Und der Garantieschein beim Kauf durch einen auf den Verkauf oder die Montage des der Garantie unterfallenden Produktes spezialisierten Fachhandwerker oder spezialisierten Fachwiederverkäufer ausgestellt wurde und (3) die dem Produkt beigefügten Pflege- und Sicherheitshinweise der Roman Dietsche GmbH in Bezug auf das der Garantie unterfallende Produkt vollständig eingehalten wurden und (4) derjenige, der den Garantieanspruch geltend macht, das betroffene Produkt uns auf unsere Aufforderung hin zu Prüfzwecken unverzüglich auf unsere Kosten jedoch ohne unsere Übernahme des Transportrisikos zur Verfügung stellt.
- Ansprüche aus der Garantie sind vom Umfang her beschränkt auf eine kostenlose Reparatur oder einen kostenlosen Ersatz des mangelhaften Produkts nach Wahl der Roman Dietsche GmbH. Wenn das betreffende Modell nicht mehr hergestellt wird, kann das Produkt unsererseits auch durch ein der Funktion nach gleichwertiges anderes Modell ersetzt werden. Ausgetauschte Teile sind auf Anforderung an die Roman Dietsche GmbH auf deren Kosten zurückzusenden und werden Eigentum der Roman Dietsche GmbH. Der Ersatz von Aus- und Einbaukosten, Schadensersatzansprüchen, Aufwandsersatzansprüchen oder ein Recht zum Rücktritt vom Vertrag oder zur Minderung sind von der Garantie umfasst.
- Diese Garantie unterliegt ausschließlich dem Recht der Bundesrepublik Deutschland unter Ausschluss des UN-Kaufrechts (Übereinkommen der Vereinten Nationen vom 11. April 1980 über Verträge über den internationalen Wareneinkauf (CISG)).
- Ausschließlicher Gerichtsstand für sämtliche Streitigkeiten aus oder im Zusammenhang mit dieser Garantie ist der Sitz der Roman Dietsche GmbH zum Zeitpunkt der Klageerhebung.
- Bewahren Sie diesen Garantieschein und die Rechnung über das erworbene Produkt sorgfältig auf. Um Ansprüche aus der Garantie geltend zu machen, wenden Sie sich bitte unter Beifügung des Original-Garantiescheins sowie des Original-Kaufbelegs an:

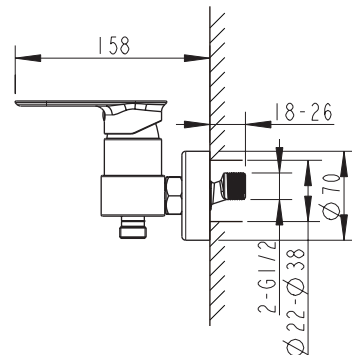
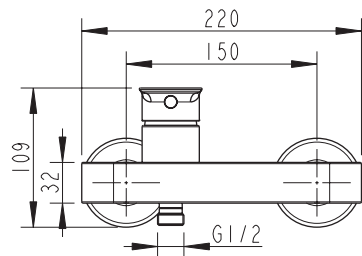
Roman Dietsche GmbH
Theodor-Heuss-Strasse 18
35440 Linden, Germany
www.bravat.de

After Sales Service:
Phone: +49 6403 699 98-70
Fax: +49 6403 699 98-71
bravat-kundendienst@dietsche.com

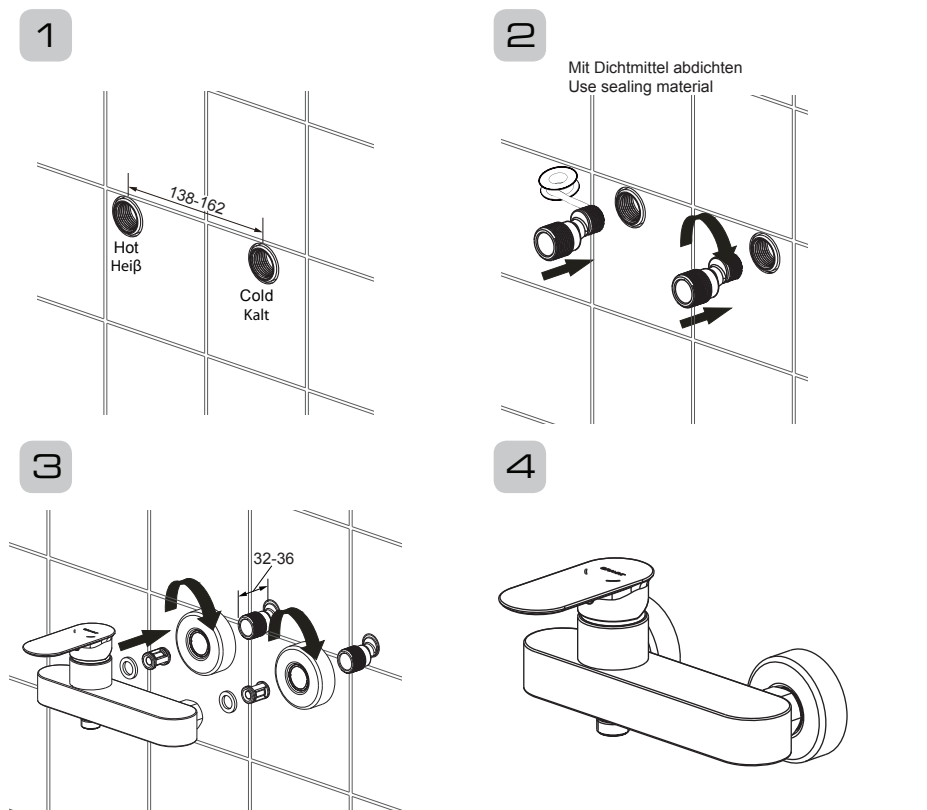
Beschreibung Description



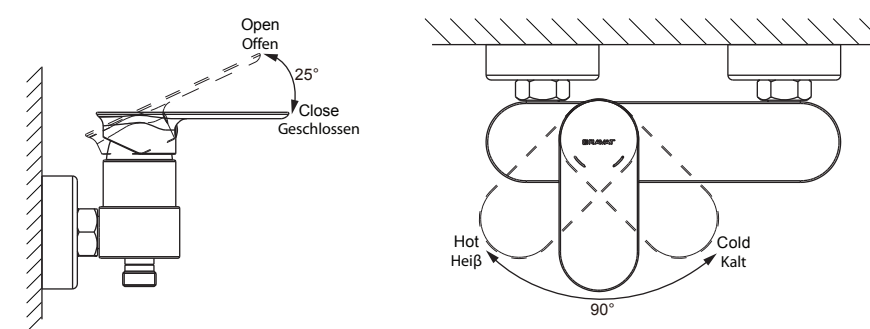
Maße Dimension



Montage Instruction



Bedienung Operation



Roman Dietsche GmbH
Theodor-Heuss-Strasse 18
35440 Linden, Germany
www.bravat.de

After Sales Service:
Phone: +49 6403 699 98-70
Fax: +49 6403 699 98-71
bravat-kundendienst@dietsche.com