

BRAVAT

BY DIETSCH  1873



**Montageanleitung
Multi-Box Verlängerung
für Unterputz-
Armaturen & Thermostate**

Sehr geehrte Kundin,
Sehr geehrter Kunde,

mit dem Kauf dieser Multi-Box Verlängerung haben Sie sich für ein innovatives Produkt der Marke BRAVAT entschieden.

Wir wünschen Ihnen viel Freude damit!

Die Montageanleitung enthält wichtige Informationen für die Installation des Artikels und die Nutzung der technischen Funktionen. Bitte lesen Sie die Hinweise sorgfältig durch, um einen optimalen Betrieb zu gewährleisten. Bewahren Sie die Anleitung für eine spätere Nutzung auf.

Ihr BRAVAT Team

Roman Dietsche GmbH
Theodor-Heuss-Strasse 18
35440 Linden, Germany
www.bravat.de

After Sales Service
Phone: +49 6403 69998-70
Fax: +49 6403 69998-71
E-Mail: bravat-kundendienst@dietsche.com

Multi-Box Verlängerung

Wichtige Hinweise

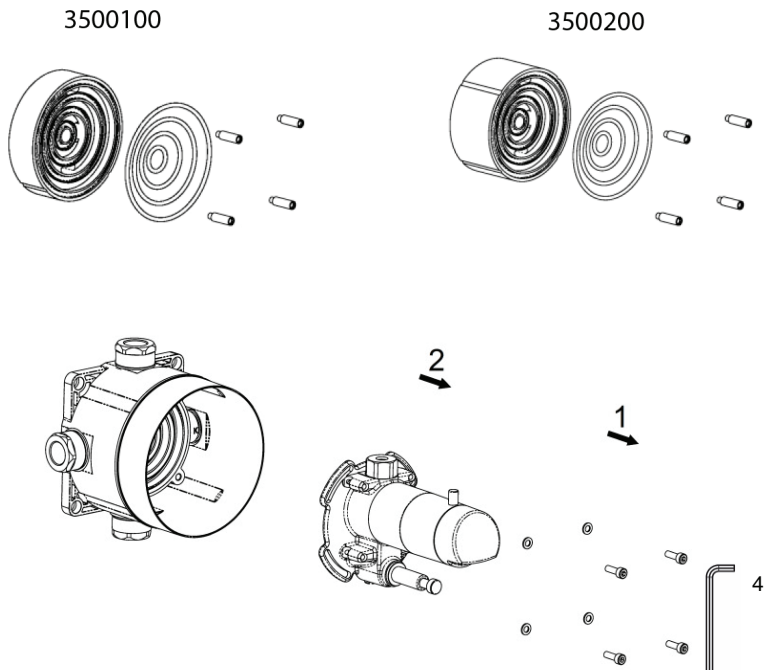
- Die Montage unserer Produkte darf ausschließlich durch sanitäre Fachhandwerker erfolgen
- Allgemein anerkannte Regeln der Technik sind einzuhalten (DIN 1988)
- Spülen Sie vor Einbau der Armatur die entsprechende Rohrleitung
- Eine Druckprüfung mit Protokoll ist nach dem Einbau durchzuführen
- Wir übernehmen keine Haftung für Armaturen, die nicht mit der gelieferten Ausstattung montiert werden
- In Kombination mit Wannenfüll- und Überlaufgarnituren muss zusätzlich eine zugelassene Sicherheitseinrichtung verwendet werden
- Es dürfen keine Absperrventile im Abgang der Mischwasserleitung nachgeschaltet werden
- Es sollten nur Schraub- bzw. Pressverbindungen vorgenommen werden, da Lötverbindungen die Gummieinsätze beschädigen

Betriebsbedingungen:

- Max. Wassertemperatur 90°
- Empfohlene Wassertemperatur max. 65°
- Empfohlener Betriebsdruck 2-4 bar
max. 10 bar
min. 1 bar
- Prüfdruck:
Wasserdruck max. 15 bar
Gas-/Luftdruck max. 3 bar
- Ab 5 bar muss ein Druckminderer eingebaut werden

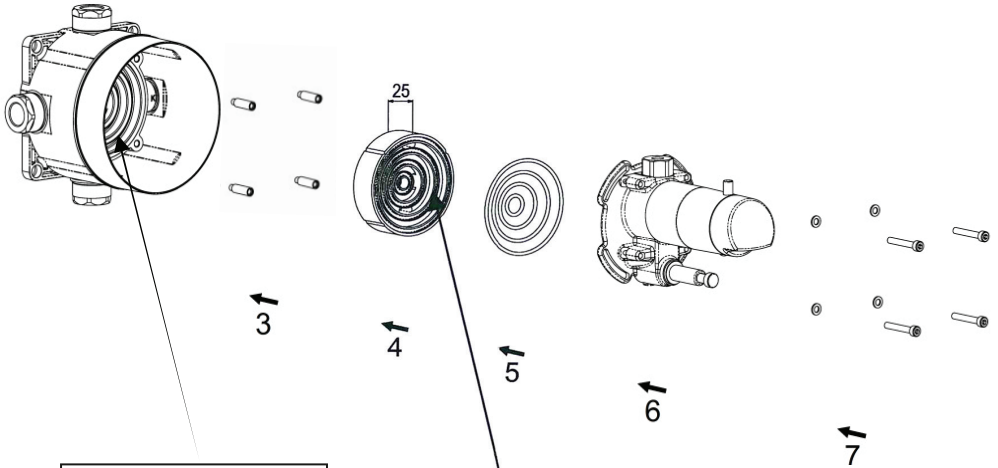
Nur bei Beachtung der technischen Produktinformationen bleiben die Garantieleistungen bestehen.

Demontage:



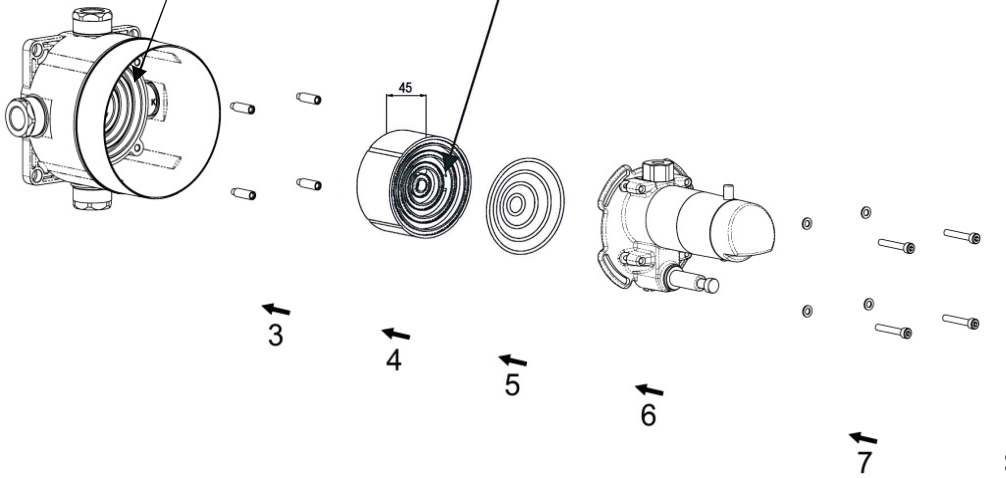
Montage:

3500100



Korrekte Position der 4 O-Ringe überprüfen

3500200



0118
M032109