

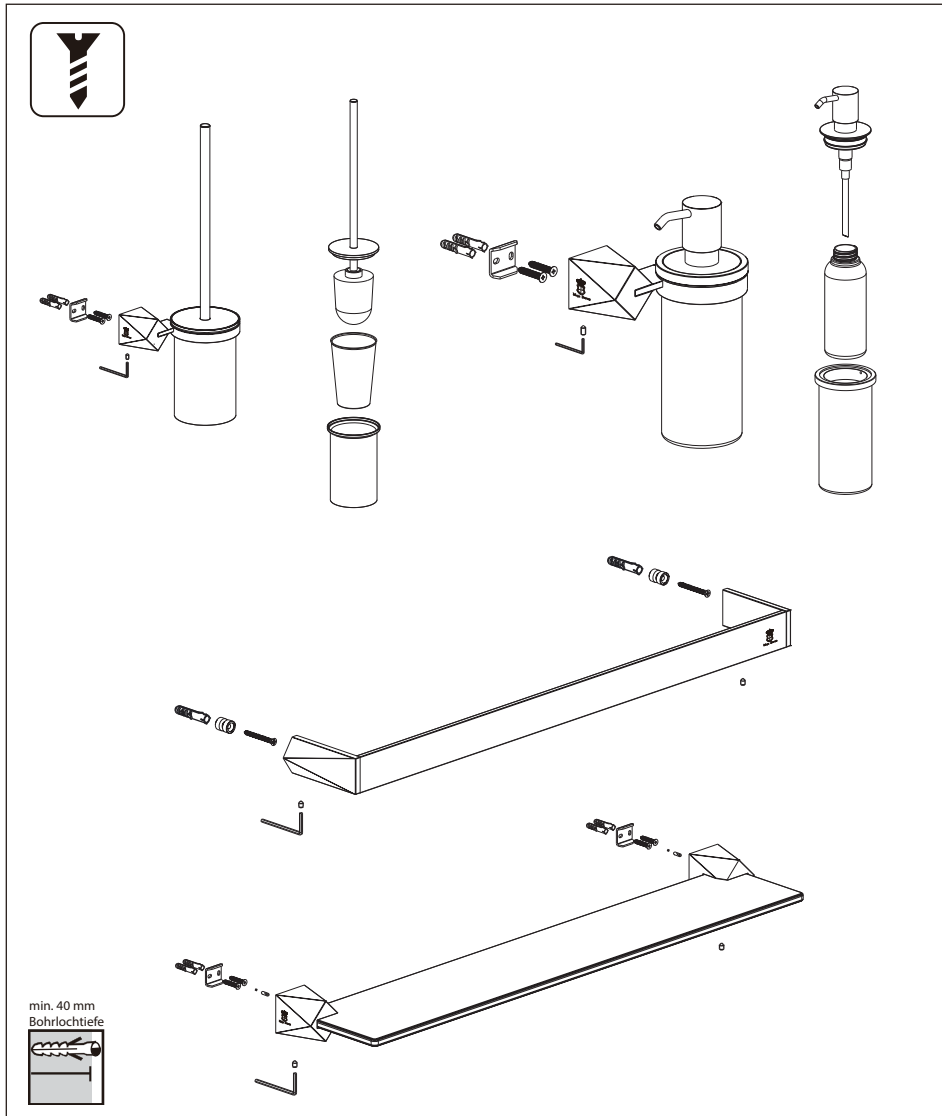
Geeignete Wandmaterialien:
Beton, Vollziegel, Kalksandstein. Bei sonstigen Wandmaterialien: Montage durch den Fachmann.

Suitable wall materials:
concrete, solid bricks, sand-lime bricks. For other wall materials: installation by a qualified engineer.

Matériaux de construction du mur appropriés: béton, briques pleines, grès agri-lo-calcaire. Pour d'autres matériaux muraux, confier le montage à un spécialiste.

Pflegehinweis: Nur mit feuchtem Tuch oder Spülmittel reinigen. Keine Chemikalien, Alkohol oder Essigreiniger verwenden. **Note on care:** Clean with water and soft soap, never use dissolvents/alcohol/acetic acid.

Diamond



Pflegehinweis: Nur mit feuchtem Tuch oder Spülmittel reinigen. Keine Chemikalien, Alkohol oder Essigreiger verwenden. Note on care: Clean with water and soft soap, never use dissolvents/alcohol/acetic acid.

Diamond

