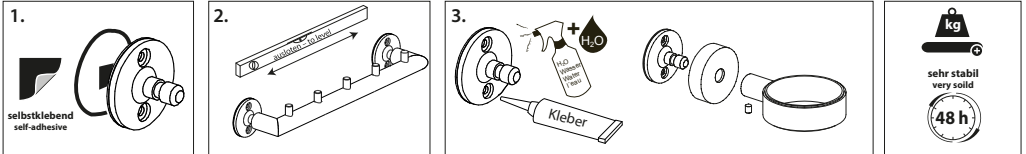




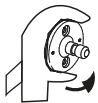
Kleben (Power Kleber separat erhältlich) Glueing (Power glue available separately)



1. Schutzfolien entfernen. 2. Vorfizieren, das Produkt an der Wand 20 Sek. andrücken, anschließend das Funktionsteil abnehmen. 3. Power Kleber zunächst durch eine der beiden Schrauböffnungen in den Hohlraum drücken, bis er aus den beiden kleinen Löchern austritt. Vorgang mit der anderen Schrauböffnung wiederholen. Leicht mit Wasser besprühen. Accessoire montieren. Nach 48 h belastbar. Die Endfestigkeit ist nach ca. 5-7 Tagen erreicht.

1. Remove protection tapes. 2. Pre-fix, press the product for 20 sec. to the wall, take off functional component. 3. Start filling the cavity with power glue by pressing it through one screw hole until it comes out of the tiny holes. Repeat procedure on other screw hole. Spray some water. Mount the accessory. After 48 h resilient. Final strength achieved after 5-7 days.

HINWEISE: Nicht zum Kleben: Badewannengriff, Handtuchhalter. Schmutz- und wasserabweisende Nanooberflächen („Lotuseffekt“) sind durch Ihre Antihafschicht zum Kleben nicht geeignet. Die Haftflächen müssen sauber, trocken und fettfrei sein. Für Beschaffenheit und Tragfähigkeit der Untergründe übernimmt der Hersteller keine Haftung. Hautkontakt: Mit Wasser und Seife abwaschen, nachspülen. Augenkontakt: Reichlich mit Wasser spülen (10-15min), Kontaktlinsen entfernen, Augenlider geöffnet halten, Arzt rufen. Verschlucken: Arzt rufen. **ADVICES:** Not for glueing: Bath Grab Rail, Single Towel Rail and Swivelling Double Towel Rail. Dirt and water repellent nano surfaces („lotus effect“) are not suitable due to the non-stick coating. Keep the adhesive surfaces clean, dry and free of grease. No liability for quality and carrying capacity of the subsurface. Skin contact: Wash away with soap and water and rinse. Eye contact: Flush with plenty of water (10-15 min). Remove contact lenses, keep eyelids open, call a physician. Ingestion: Consult a physician immediately.



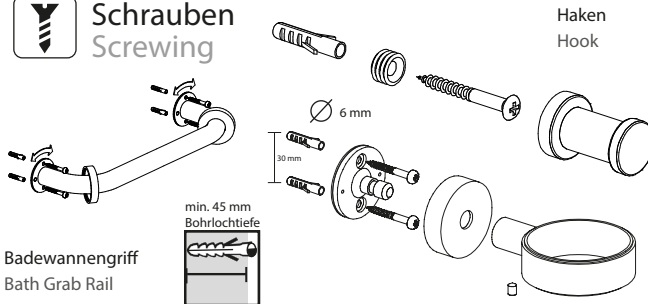
D Rückstandlose Entfernung.
Adapter abdrehen.
GB Removal without residue.
Just twist the adapter o´.



D Haftmittelrückstände mit Glasschaber,
Silikonentferner etc. entfernen.
GB Remove adhesive residue with a
glass scraper or silicon remover etc.



Schrauben Screwing



Haken
Hook

Geeignete Wandmaterialien:

Beton, Vollziegel, Kalksandstein. Bei sonstigen Wandmaterialien: Montage durch den Fachmann.

Suitable wall materials:

Concrete, solid bricks, sand-lime bricks. For other wall materials: installation by a qualified engineer.

Matériaux de construction du mur appropriés:

Béton, briques pleines, grès agrilo-calcaire. Pour d'autres matériaux muraux, confier le montage à un spécialiste.

Pflegehinweis: Nur mit feuchtem Tuch oder Spülmittel reinigen. Keine Chemikalien, Alkohol oder Essigreiniger verwenden.
Note on care: Clean with water and soft soap, never use dissolvents/alcohol/acetic acid.